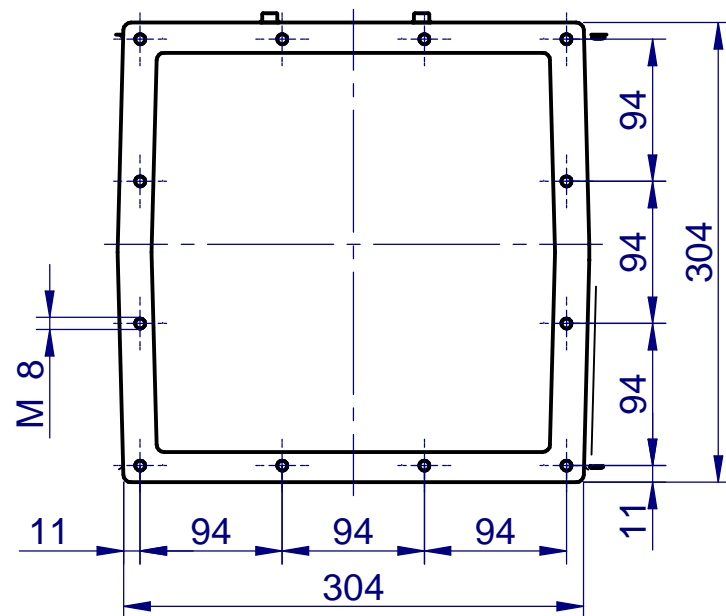


Ansicht A
1:5



Diese Zeichnung ist unser geistiges Eigentum. Sie darf ohne unser Einverständnis weder kopiert noch dritten Personen ausgehändigt oder anderweitig mißbräuchlich verwendet werden.

This drawing is our intellectual property and must not, without our permission, give away to third parties or misused otherwise.

Paßmaß Abmaß

Freimaßtoleranz		Oberfläche:	Maßstab: 1:10	Masse: ca. 490kg
nach DIN 7168	nach DIN 8570			
fein <input type="radio"/>	A <input type="radio"/>			
mittel <input type="radio"/>	B <input type="radio"/>			
grob <input type="radio"/>	C <input type="radio"/>			
sehr grob <input type="radio"/>	D <input type="radio"/>			
Datum		Name	Benennung:	
Gez.	10.9.2012	Hösel	PSS 1.2, 520	
Gepr.				
DXF				
FAN Separator Bernecker Straße 5 D- 95509 Marktschorgast info@fan-separator.de			Type: 4kW U-Kupplung mit Oszillator	
Zust. Änderung Datum Name			Zeichnungs-Nr.:	
			Ers. für:	
			Ers. durch:	