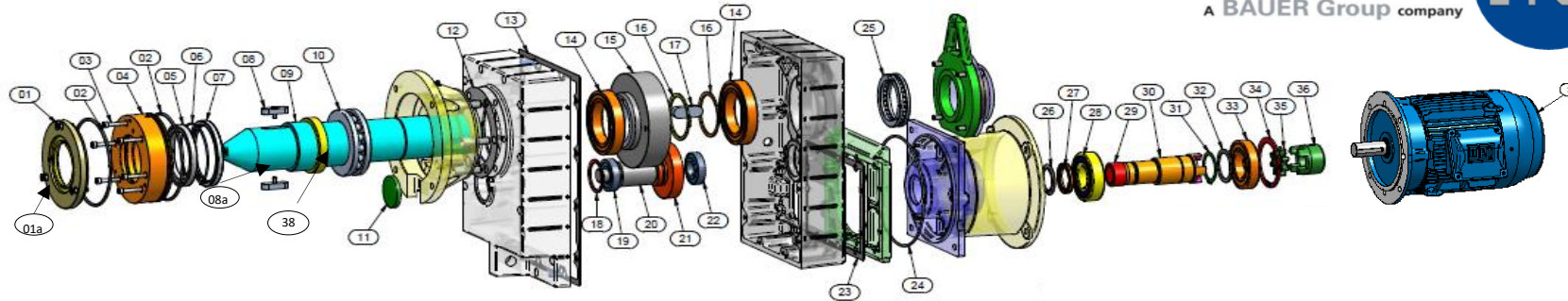


Ersatzteilliste / list of spare parts

Motor und Getriebe 3kW/4kW / motor and gear 3kW/4kW

A BAUER Group company



Pos	Bezeichnung / description	Menge Quantity	Pos	Bezeichnung / description	Menge Quantity	Pos	Bezeichnung / description	Menge Quantity
01a	Deckscheibe/covering disc	1	13	Gehäusedichtung/body seal	1	27	Wellendichtring/shaft sealing ring	1
01	Senkschraube/counter sunk screw M8x35	3	14	Rillenkugellager/groove ball bearing	2	28	Rillenkugellager/groove ball bearing	1
02	O-Ring 190x5	2	15	Zahnrad Z6/gear wheel Z6	1	29	Einsteckritzel/insert gear pinion	1
03	Zylinderschraube/cylinder screw M8x55	6	16	Sicherungsring/retaining ring	2	30	Normanbauwelle/standard mounting shaft	1
04	Lagering 2n - Dichtungsträger/bearing ring 2n-seal bracket	1	17	Passfeder/fitting key	1	31	Sicherungsring/retaining ring	1
05	WDR-Cassette 110x140x13,5x15,5 75 NBR 106200 TYP 3	1	18	Sicherungsring/retaining ring	1	32	Passscheibe/ shim ring	1
06	Federring/spring circlip	1	19	Kegelrollenlager/taper roller bearing	1	33	Rillenkugellager/groove ball bearing	1
07	Simmering/retaining ring 125x150x13	1	20	Ritzelwelle/pinion shaft	1	34	Sicherungsring/retaining ring	1
08	Passfeder/ fitting key	2	21	Zahnrad Z2/gear wheel Z2	1	35	Zahnkranz Rotex/geared ring rotex	1
08a	Schraube f.Passfeder/screw f fitting key	2	22	Kegelrollenlager/taper roller bearing	1	36	Nabe Rotex/hub rotex	1
09	Hauptwelle/primary shaft	1	23	Gehäusedichtung/body seal	1	37	Motor/motor	1
10	Axiallager/axial bearing	1	24	O-Ring	1	37.1	Lüfterrad mit Befestigungsmat./fan wheel with mounting parts	1
11	Verschlussdeckel/cover plate	1	25	Axiallager/axial bearing	1	37.1	Lüfterhaube mit Befestigungsmat./fan cover with mounting parts	1
12	Gehäusedichtung/body seal	1	26	Dichtring/sealing ring	1	38	Lagering/bearing ring	1

Ersatzteilsets - Artikelbezeichnung	sets of spare parts - description	besteht aus /consists of siehe oben /quantity see above)	(Menge	Artikel Nr. Part No.
Deckscheibe 3kW/4kW/ 5,5kW/ 7,5kW	covering disc for 3kW /4kW/5,5kW/7,5kW	Pos 01a		F110 99200
Hauptwelle 3kW/4kW	primary shaft 3kW/4kW	Pos 08,08a, 09, 11, 12, 13, 17, 23, 24,38		F110 99211
Passfeder mit Schraube 3kW/4kW/5,5kW	fitting key with screw 3kW/4kW/5,5kW	Pos 08, 08a		F11099219
Dichtungsträger 3kW/4kW/5,5kW/7,5kW	seal bracket 3kW/4kW/5,5kW/7,5kW	Pos 01, 02, 03, 04, 05, 06, 07		F110 99203
Lagering Hauptwelle 3kW/4kW	bearing primary shaft 3kW/4kW	Pos 10, 11, 12, 13, 14, 16, 17, 23, 24, 25		F110 99214
Zahnrad Z6 3kW/4kW	gear wheel Z6 3kW/4kW	Pos 11, 12, 13, 15, 16, 17, 23, 24		F110 99215
Zahnrad Z2 und Ritzelwelle 3kW	gear wheel Z2 and pinion shaft 3kW	Pos 11, 12, 13, 18, 19, 20, 21, 22, 23, 24		F110 99216
Zahnrad Z2 und Ritzelwelle 4kW	gear wheel Z2 and pinion shaft 4kW	Pos 11, 12, 13, 18, 19, 20, 21, 22, 23, 24		F110 99213
Normanbauwelle mit Z1 3kW	Standard mounting shaft with Z1 3kW	Pos 23, 24, 26, 27, 28, 29, 30, 31, 33, 34, 35, 36		F110 99217
Normanbauwelle mit Z1 4kW	Standard mounting shaft with Z1 4kW	Pos 23, 24, 26, 27, 28, 29, 30, 31, 33, 34, 35, 36		F11099210
Motor 3kW	motor 3kW	Pos 37		F110 99218
Motor 4kW	motor 4kW	Pos 37		F106 99018
Lüfterrad mit Befestigungsmaterial 3kW	fan cover with mounting parts 3kW	Pos 37.1 (Motor Seriennr. erforderlich/motor serial nr. necessary)		F110 99224
Lüfterrad mit Befestigungsmaterial 4kW	fan cover with mounting parts 4kW	Pos 37.1 (Motor Seriennr. erforderlich/motor serial nr. necessary)		F110 99223
Lüfterhaube mit Befestigungsmaterial 3kW	fan wheel with mounting parts 3kW	Pos 37.2 (Motor Seriennr. erforderlich/motor serial nr. necessary)		F110 99221
Lüfterhaube mit Befestigungsmaterial 4kW	fan wheel with mounting parts 4kW	Pos 37.2 (Motor Seriennr. erforderlich/motor serial nr. necessary)		F110 99220
Lagering 3kW/4kW	bearing ring 3kW/4kW	Pos38		F11099226