

CCS – SEPARADOR CENTRÍFUGO

Separación de sólidos en la zona centrífuga permite alcanzar resultados de separación excelentes.

Para la separación de contaminantes de alta densidad de aguas residuales o de líquidos de proceso. Gracias a su diseño especial, se logra un rendimiento de separación mucho mayor que con los hidrociclones convencionales.

CCS – SEPARADOR CLASSIFICADOR CENTRÍFUGO

Separa os sólidos na área centrífuga para atingir altos resultados de separação.

Para separação de contaminantes de alta densidade das águas residuais ou fluidos de processo. Seu design especial permite uma performance de separação muito maior que os hidrociclones convencionais.



MSXH – MEZCLADOR SUMERGIBLE

Mezclador sumergible altamente profesional y de suma eficiencia, con una gran fuerza agitadora y una capacidad de circulación de 2800 hasta 6800 m³/h. ¡Probado miles de veces!

MSXH - MISTURADOR SUBMERSÍVEL

Misturador submersível altamente profissional e alta eficiência com excelente capacidade de homogeneização e potência de circulação de 2800 a 6800m³/h. Comprovado inúmeras vezes!

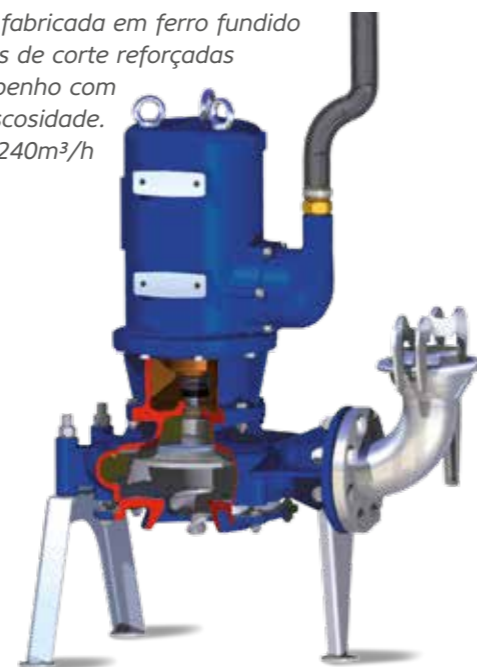


MAGNUM – MOTOBOMBA SUMERGIBLE

Bomba sumergible de una fundición especial con filos cortantes templados apropiada para líquidos muy espesos. Capacidad hasta 240 m³/h y una altura de 20 m.

MAGNUM - BOMBA SUBMERSÍVEL

Bomba submersível fabricada em ferro fundido especial com arestas de corte reforçadas para melhor desempenho com materiais de alta viscosidade. Rendimento de até 240m³/h e 20m de altura.



ÁMBITOS DE APLICACIÓN DE LA TECNOLOGÍA DE SEPARACIÓN FAN PRINCIPAIS APLICAÇÕES PARA A TECNOLOGIA DE SEPARAÇÃO FAN

Preparación de pasta

Tratamiento de desechos y de flujos de desechos provenientes de distintos pasos de preparación y de limpieza. Los sólidos son separados de los flujos de desechos, son desaguados y compactados.

Preparação do produto

Tratamento de rejeitos e fluidos em diferentes etapas de preparação e limpeza. Os resíduos líquidos são separados dos sólidos, os quais são desidratados e compactados.

Tratamiento de aguas residuales

Las aguas residuales son limpiadas y las partes sólidas son separadas, pudiendo éstas ser procesadas posteriormente sin gotear. Distintos tipos de lodo (de sedimentación, de flotación o de otro origen) son desaguados, exprimidos y compactados de preferencia sin tratamiento previo aunque pueden también tratarse previamente.

Tratamento de água residual

A água residual é limpa e as partes sólidas são separadas, podendo ser posteriormente processadas ou descartadas sem gotejar. Vários tipos de resíduos, por exemplo, de assoreamento ou flutuação, são primeiramente drenados, prensados e compactados sem nenhum tratamento preparatório, embora esta seja uma opção.

Procesos de producción

Espesar flujos de proceso en flujo parcial o completo. Limpiar agua circulada para usos múltiples.

Processo de Produção

Espessar caudais de processo em fluxo parcial ou completo. Limpeza da água de circulação para múltiplos usos.

FAN:
¡Soluciones innovadoras para la separación de sólidos y líquidos! ¡Preservación de recursos existentes, ahorro de gastos!

FAN:
Solução inovadora para separação de líquidos/sólidos! Preservação de recursos existentes, com custo reduzido!



FAN Separator GmbH, Marktschorgast, Germany



Centro de distribución / Centro de Distribuição
Kowaldstrasse 2, 8570 Voitsberg, Austria

Su proveedor / Seu representante

FAN Separator GmbH
Bernecker Straße 5, 95509 Marktschorgast, Alemania
T +49 9227 938-400
F +49 9227 938-444
M info@fan-separator.de
W www.fan-separator.de

no-sun.com

no-sun.com

no-sun.com

no-sun.com

no-sun.com

no-sun.com

no-sun.com

no-sun.com

no-sun.com

no-sun.com

no-sun.com

no-sun.com

no-sun.com

no-sun.com

no-sun.com

no-sun.com

no-sun.com

no-sun.com

no-sun.com

WASTE WATER TREATMENT

TECNOLOGÍA DE SEPARACIÓN TECNOLOGIA DE SEPARAÇÃO

PARA LA INDÚSTRIA DE LA PULPA Y DEL PAPEL / PARA INDÚSTRIA DE PAPEL E CELULOSE



FAN SEPARATOR

¡La sustitución moderna de las máquinas de desagüe convencionales!

FAN Separator GmbH – una empresa del grupo austriaco BAUER – ofrece una gama de productos diseñados a medida: desde el separador a tornillo prensor “PSS”, para la separación de aguas residuales conteniendo fibras (tales como desechos finos, agua blanca, lodo primario), pasando por el separador prensor de lodos “SPS”, para el desagüe de lodos biológicos, por el tornillo prensor “BP”, para el desagüe de desechos de la despulpadora hasta los separadores centrífugos, los agitadores y las bombas.

Uma substituta moderna para as máquinas de drenagem tradicionais!

FAN Separator GmbH - uma empresa do grupo austriaco BAUER - oferece um portfólio de produtos sob medida: desde o separador com prensa de parafuso “PSS” para separação de sólidos/líquidos (por exemplo, rejeitos finos, água branca, lamas primárias), o separador de lamas “SPS” para a drenagem de resíduos biológicos, a prensa de parafuso “BP” para a drenagem de rejeitos, até os separadores centrífugos, misturadores e bombas.

SPS – SEPARADOR PRENSOR DE LODOS

Suma eficiencia económica en la separación de **lodos con bajo contenido de fibras** (p.ej. lodos biológicos) provenientes de plantas depuradoras municipales e industriales. Con una potencia motriz de sólo **0,55 kW**, la prensa alcanza un **contenido de sustancia seca** de hasta el **30%** y puede operarse en servicio permanente.

SPS – SEPARADOR DE LAMAS

Melhor custo benefício na separação de **lamas com baixo teor de fibras** (por exemplo, resíduos biológicos) de estações de tratamento de águas residuais municipais e industriais. Com uma potência de acionamento de **0.55 kw** a prensa atinge um teor de matéria seca de até **30%** e pode ser utilizada em **operação constante**.



SPS – Separador prensor de lodos con estación de floculación / SPS – Prensa de lamas com estação floculante

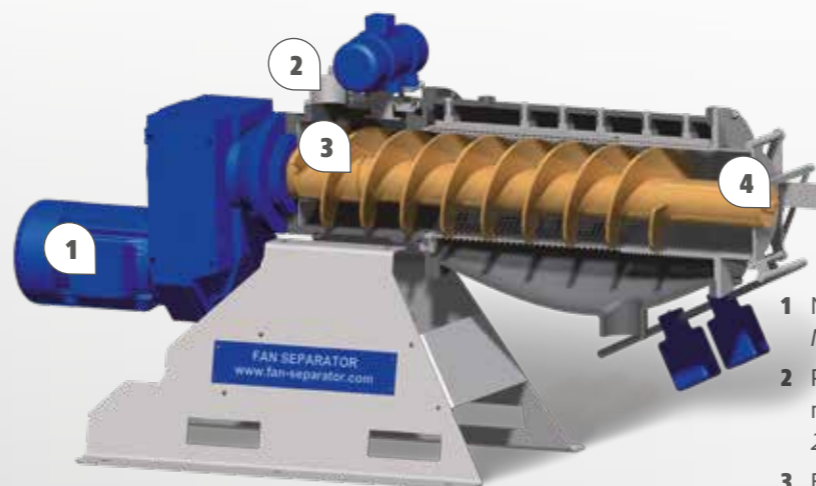
PSS – SEPARADOR A TORNILLO PRENSOR

Tecnología combinada de filtración y de prensado para agua limpia y sólidos secos.

Máquinas para la separación de **sólidos de suspensiones de gran fluidez**. Producción de sólidos sin goteo. Técnica compacta, eficiente y de manejo y de mantenimiento fáciles.

Aplicaciones típicas:

- Desagüe de desechos de tamices y de depuradoras
- Desagüe de lodos conteniendo fibras (destintado, flotación)
- Limpieza de aguas residuales de procesos (p.ej. agua de lavado PM)
- Recuperación de fibras desde aguas residuales de procesos
- Sustitución de prensas de cinta



PSS – Separación de desechos finos de la preparación de pasta / PSS – Separação de rejeitos finos para preparação da pasta

PSS - PRENSADE PARAFUSO E SEPARADOR

Tecnologia de filtragem e prensagem combinadas para água limpa e resíduos sólidos mais secos.

Máquina para **separação de sólidos de suspensões líquidas finas**. Os sólidos saem da máquina sem gotejar. Tecnologia compacta, eficaz, de fácil manutenção e operação.

Aplicações comuns:

- Drenagem dos rejeitos do classificador e estações de tratamento de esgoto
- Drenagem de resíduos fibrosos (destintados, flotação)
- Limpeza de água de processo (exemplo: água de lavagem PM)
- Recuperação das fibras de águas residuais de processo
- Substituição das prensas de cinta

- 1 Motores eficientes de 4 – 11 kW / Motores económicos de 4 - 11kw
- 2 Pueden procesarse consistencias de entre 0,1% y 20% de materia seca / Permite processar concentrações de 0.1 a 20% de matéria seca (MS).
- 3 Filtro de ranuras de 0,1 – 1,0 mm / Filtro de ranhuras de 0.1 - 1.0 mm
- 4 Pueden lograrse consistencias de entre 25% y 60% de materia seca. / Atinge concentrações de 25-60% MS.



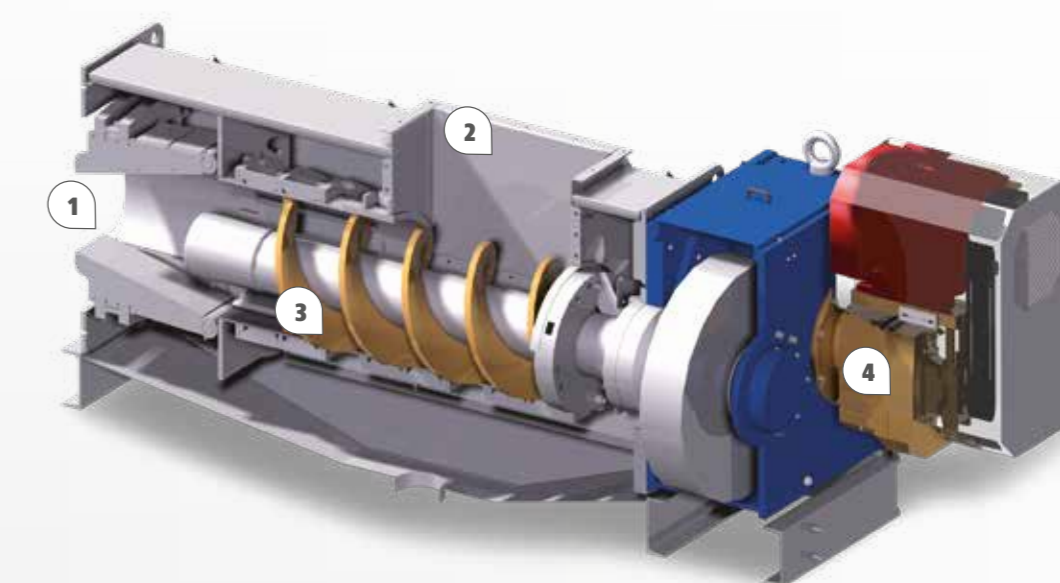
PSS – Separación de agua blanca en combinación con una estación de flotación / PSS – Separação de água branca em combinação com uma estação de flotação

BP – TORNILLO PRENSOR DE DESECHOS

Para lograr valores punta en el contenido de materia seca. Alta reducción de volumen. De manipulación fácil y con bajas exigencias de mantenimiento.

Para desaguar y compactar productos gruesos de deshecho y material residual, sobretodo aquellos de la despulpadora durante la preparación de papel usado.

- 1 Amortización rápida gracias al alto contenido de sustancia seca / Amortização rápida devido ao alto teor de matéria seca
- 2 Tanto las bajas como las altas consistencias de entrada pueden procesarse / Pode processar altas e baixas consistências
- 3 Larga vida útil de las piezas de desgaste / Longa vida útil para peças de desgaste
- 4 Accionamientos de alta eficiencia energética / Acionamentos de alta eficiência energética

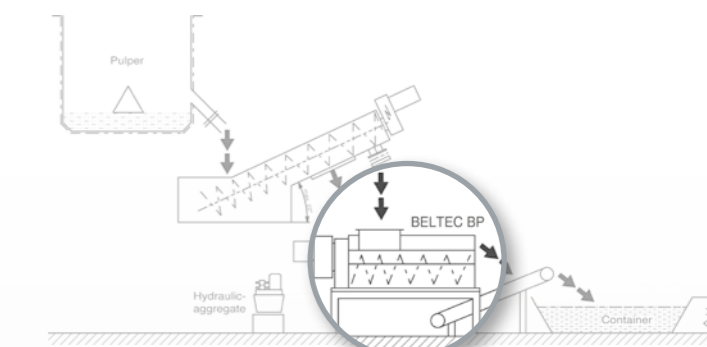


BP – Desagüe de desechos de la despulpadora / BP – Drenagem de rejeitos de celulose

BP – PRENSA ROSCA PARA REJEITOS

Melhores resultados na prensa e no teor de sólidos. Maior redução do volume. Fácil operação e baixa manutenção.

Drenagem e compactação de rejeitos brutos e resíduos, particularmente rejeitos dos pulpers na preparação de papel reciclado.



BP – Construcción maciza y unidad de mando PLC moderna / BP – Construção robusta e moderno controle de PLC