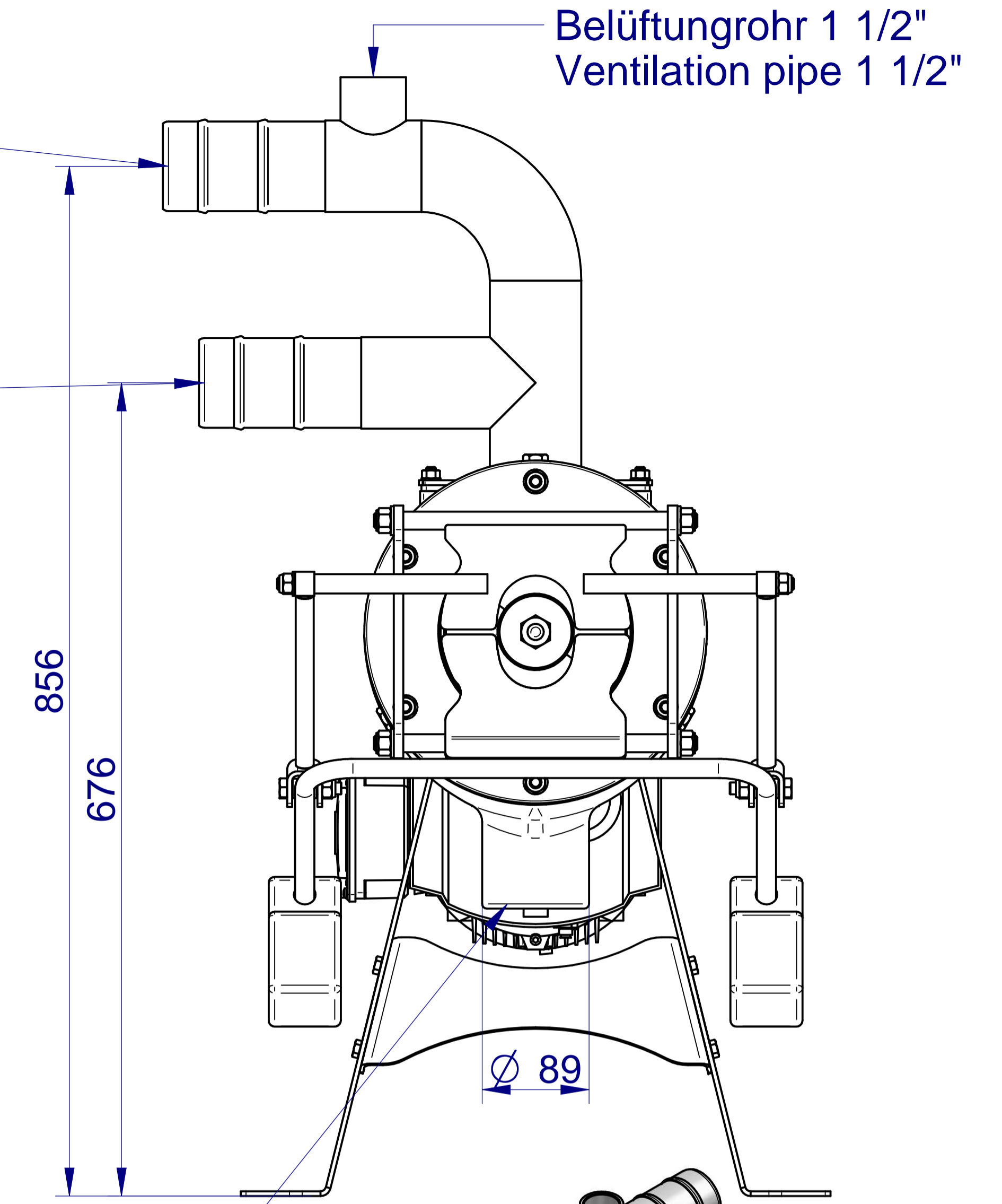
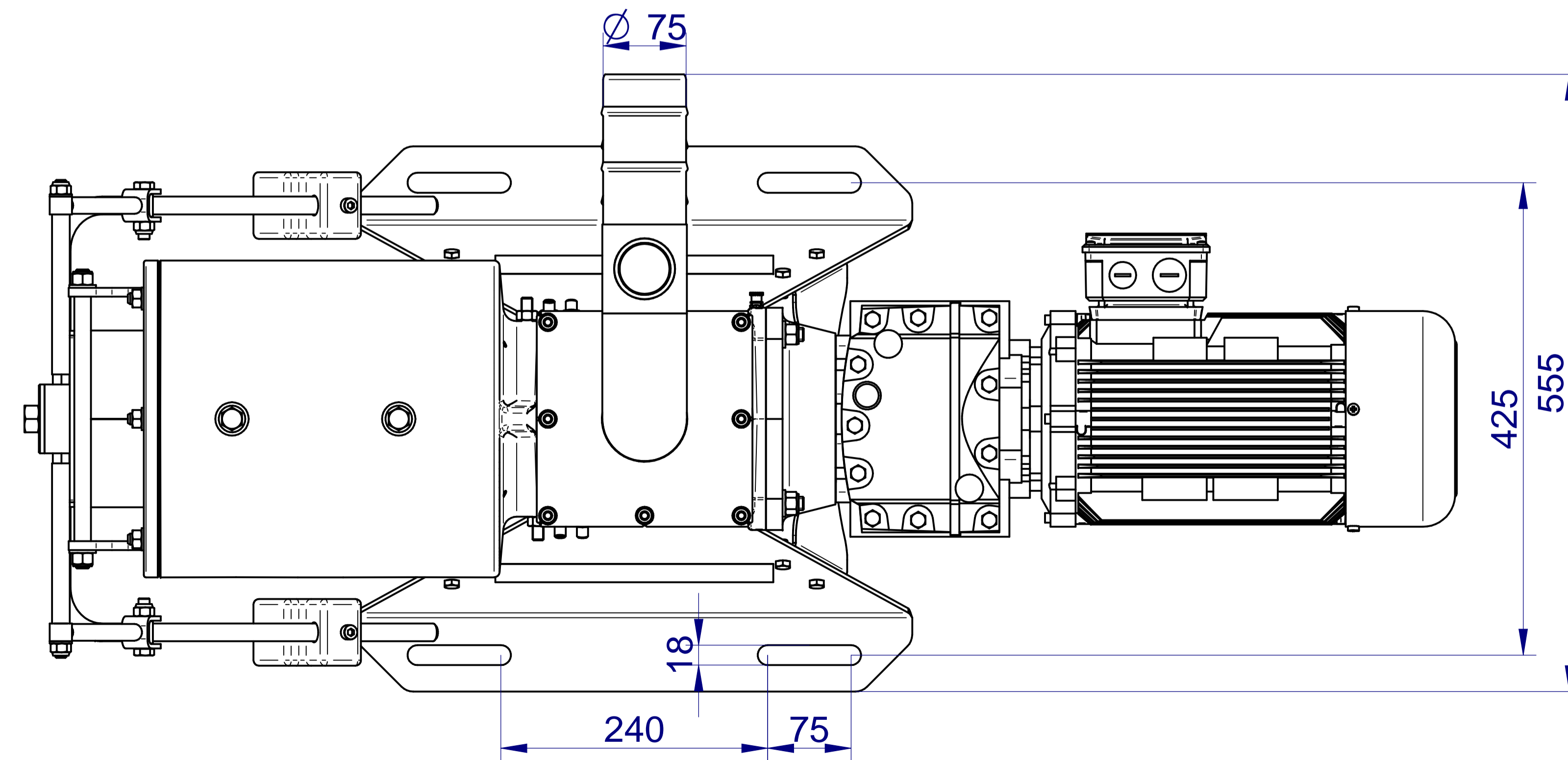


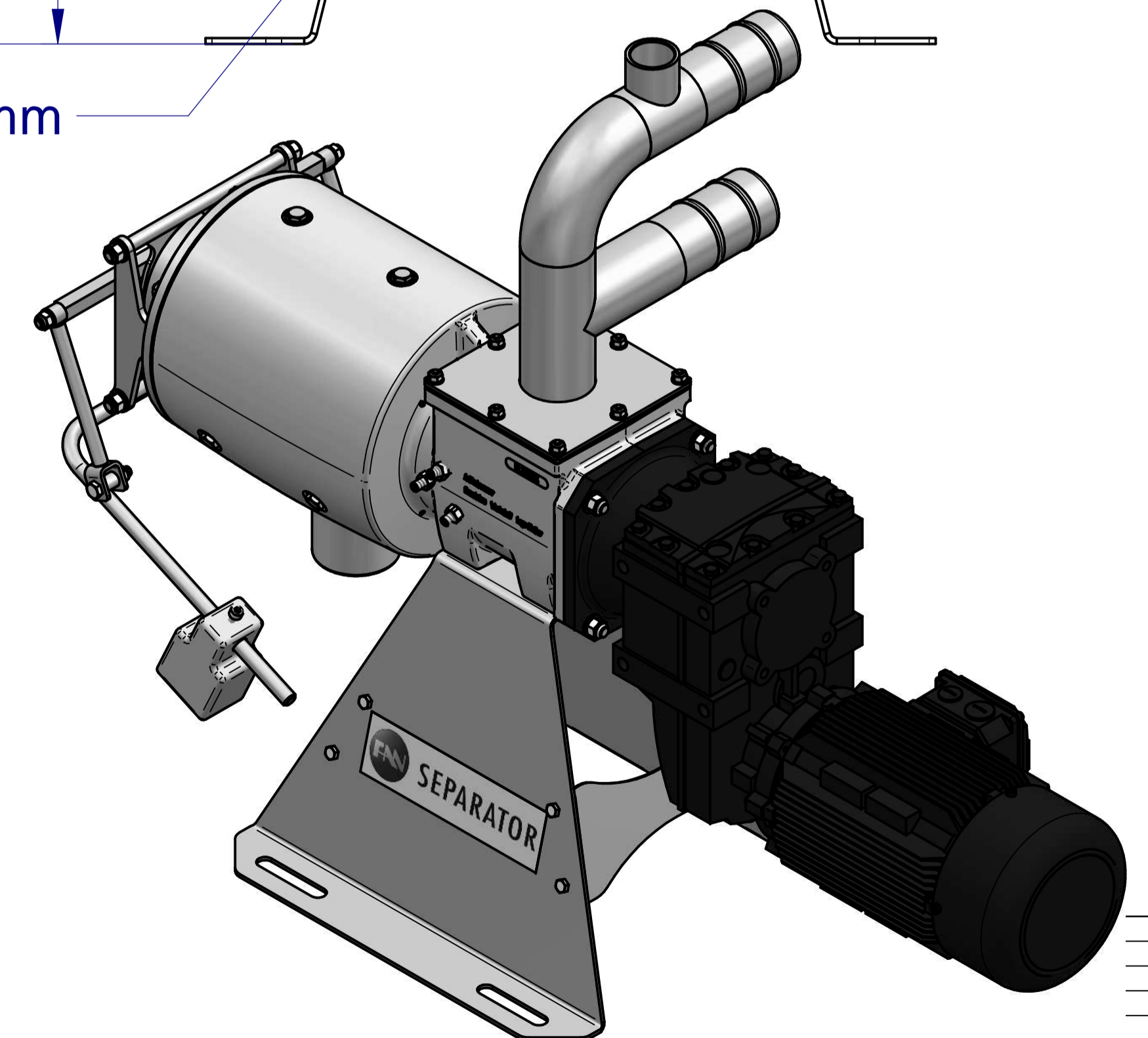
Schlauch für Überlauf  $\varnothing 76\text{mm}$   
Hose for overflow  $\varnothing 76\text{mm}$

Schlauch für Zulauf  $\varnothing 76\text{mm}$   
Hose for inlet  $\varnothing 76\text{mm}$



Belüftungrohr 1 1/2"  
Ventilation pipe 1 1/2"

Schlauch für Klarlauf  $\varnothing 90\text{mm}$   
Hose for effluent  $\varnothing 90\text{mm}$



|   |                         |  |                           |           |                  |
|---|-------------------------|--|---------------------------|-----------|------------------|
| Diese Zeichnung ist unser geistiges Eigentum. Sie darf ohne unser Einverständnis weder kopiert noch dritten Personen ausgehändigt oder anderweitig missbräuchlich verwendet werden. |                         | This drawing is our intellectual property and must not, without our permission, give away to third parties or misused otherwise. |                           | Paßmaß    | Abmaß            |
| Freimaßtoleranz   |                         | Oberfläche:  | Maßstab:                  | 1:5       | Masse: 220,83 kg |
| nach DIN ISO 2768   | nach DIN EN ISO 1302    |  | Halbzeug:                 |           |                  |
| fein  | <input type="radio"/> A |  | Werkstoff:                |           |                  |
| mittel  | <input type="radio"/> B |  | Artikel-Nr.:              |           |                  |
| grob  | <input type="radio"/> C |  | Rohteil-Nr.:              |           |                  |
| sehr grob   | <input type="radio"/> D |  |                           |           |                  |
|   | Datum                   | Name   | Benennung:                |           |                  |
|   | 18.09.2017              | Hösel  | <b>Separator Maßblatt</b> |           |                  |
|   | Gepr.                   |  | Type: PSS 1.1-300         |           |                  |
|   | DXF                     |  | Zeichnungs-Nr.:           |           |                  |
| Röhren- u. Pumpenwerk   |                         | <b>BAUER</b>   |                           |           |                  |
| / 21469 22.06.17 Plöck  |                         | Ges.m.b.H.   |                           |           |                  |
| Zust.   | Änderung                | Datum  | Name                      | Ers. für: | Ers. durch:      |
|   |                         |  | 8570 Voitsberg, Austria   |           |                  |