



BAUER

FOR A GREEN WORLD

ERSATZTEILLISTE LIST OF SPARE PARTS

für

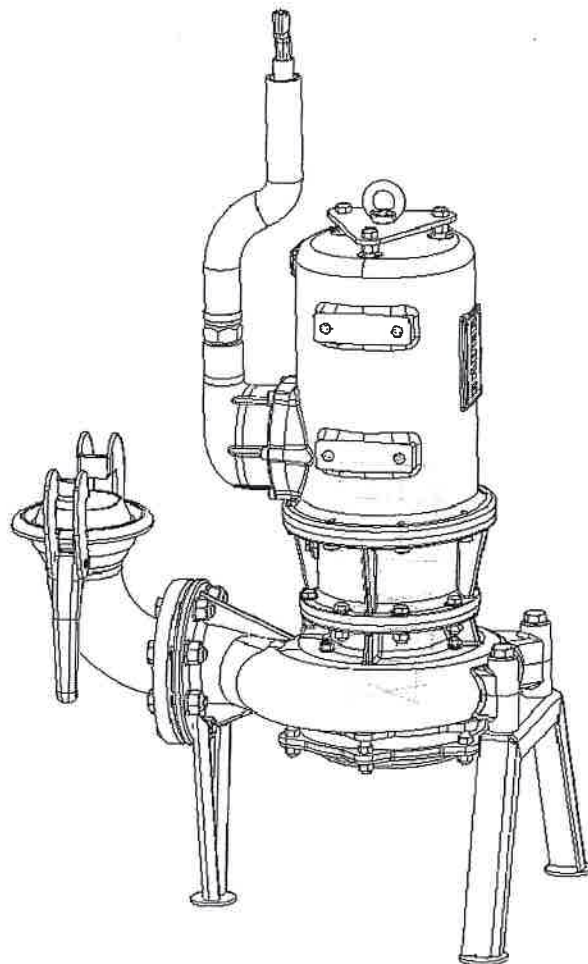
Tauchmotorpumpe

ESP/CSP

ESPH/CSPH

4,0 kW; 5,5 kW; 7,5 kW

50 Hz/ 60 Hz



**ESPH/CSPH
4,0; 5,5; 7,5**

**BAUER**

FOR A GREEN WORLD

Unsere Mitarbeiter haben sich bemüht, Ihnen ein **BAUER Produkt** mit modernster Technik und bester Qualität zu bieten.

Diese Ersatzteilliste beinhaltet die wichtigsten Komponenten Ihres Produktes.

Die Ersatzteilliste enthält aus Gründen der Übersichtlichkeit und wegen der möglichen Vielzahl von Ausstattungen nicht sämtliche Detailinformationen.

Sollten Sie weitere Informationen wünschen, oder sollten besondere Probleme auftreten, die in den mitgelieferten Betriebsanleitungen und Ersatzteillisten nicht ausführlich genug behandelt werden, können Sie die erforderliche Auskunft über die **Firma BAUER**, während den üblichen Bürozeiten, anfordern.

Alle in dieser Ersatzteilliste enthaltenen Informationen basieren auf den neuesten Produktinformationen, die zum Zeitpunkt des Druckes erhältlich waren.

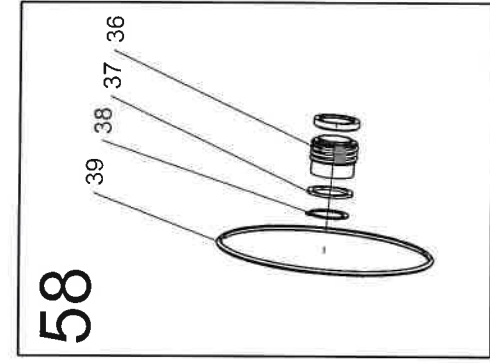
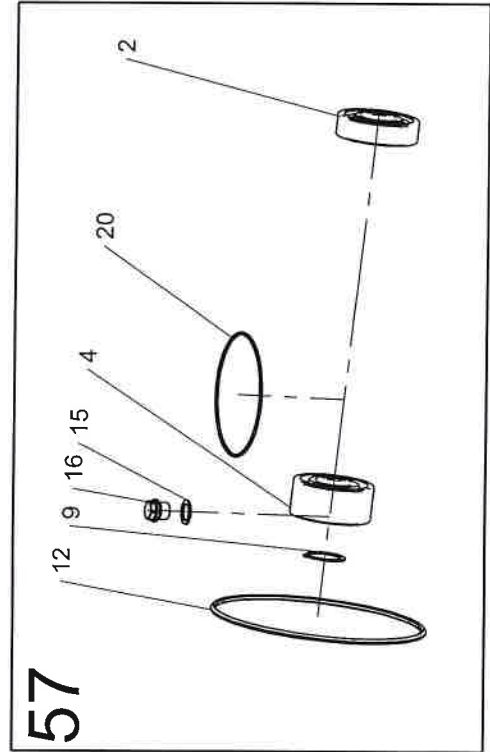
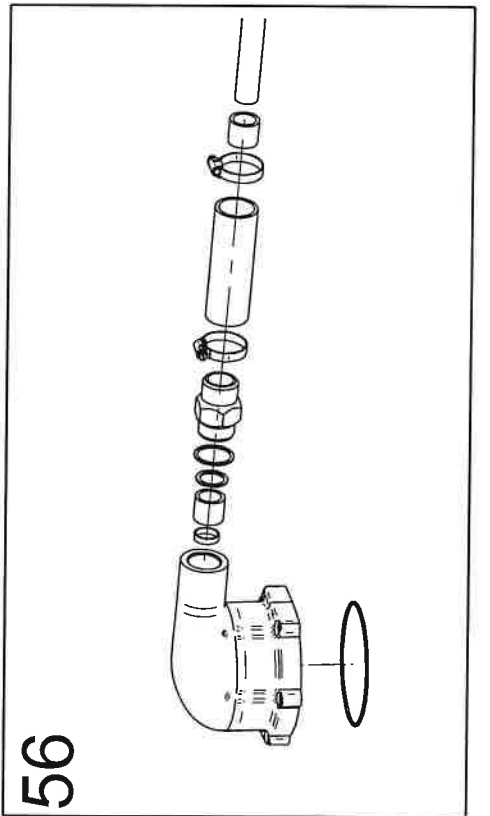
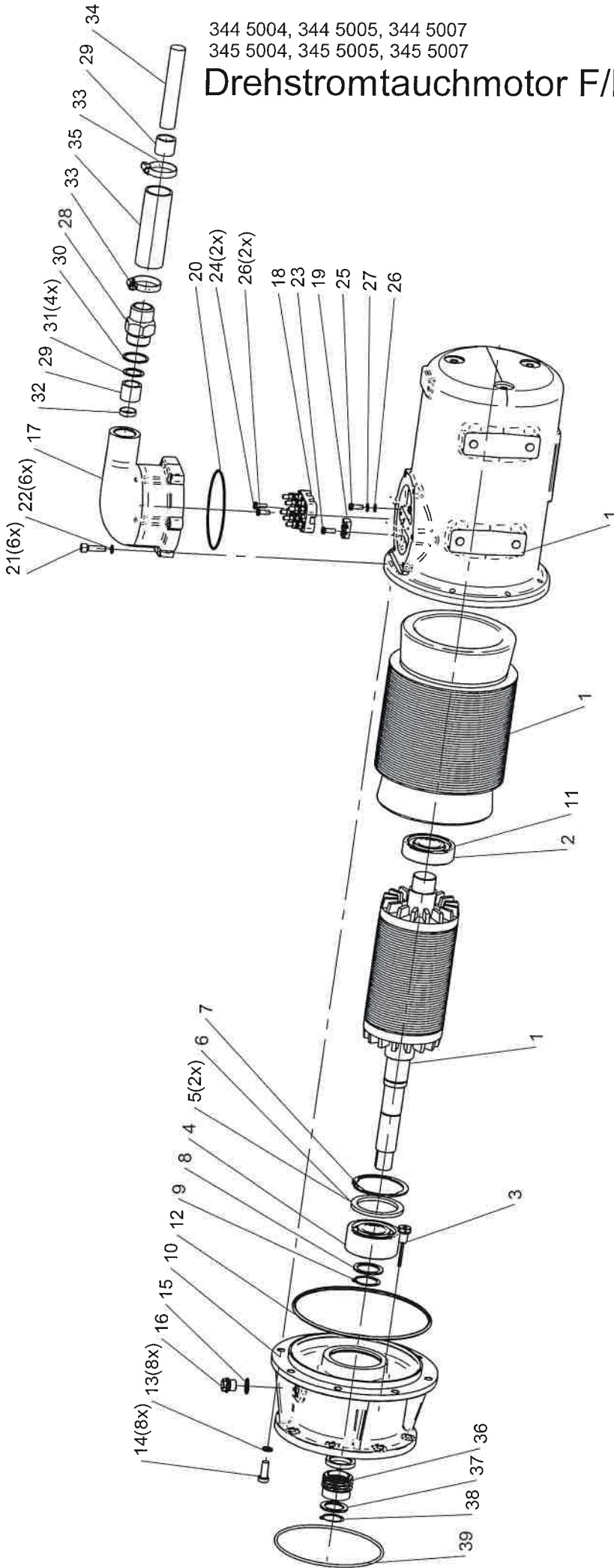
Firma BAUER behält sich das Recht vor, jederzeit ohne Vorankündigung Änderungen vorzunehmen, ohne irgendwelche Verpflichtungen einzugehen!

Diese Ersatzteilliste sollte als Teil des Produktes angesehen werden. Lieferanten von Neu- und Gebrauchtfasern sind gehalten, schriftlich zu dokumentieren, daß diese Ersatzteilliste mit der Maschine ausgeliefert wurde.

Röhren- und Pumpenwerk **BAUER** Ges.m.b.H.
Kowaldstr. 2
A - 8570 Voitsberg
Tel.: +43 / 3142 / 200 - 0
Fax: +43 / 3142 / 23 0 95

344 5004, 344 5005, 344 5007
345 5004, 345 5005, 345 5007

Drehstromtauchmotor F/H EU



ERSATZTEILISTE
LIST OF SPARE PARTS
LISTE DES PIÈCES DE RECHANGE

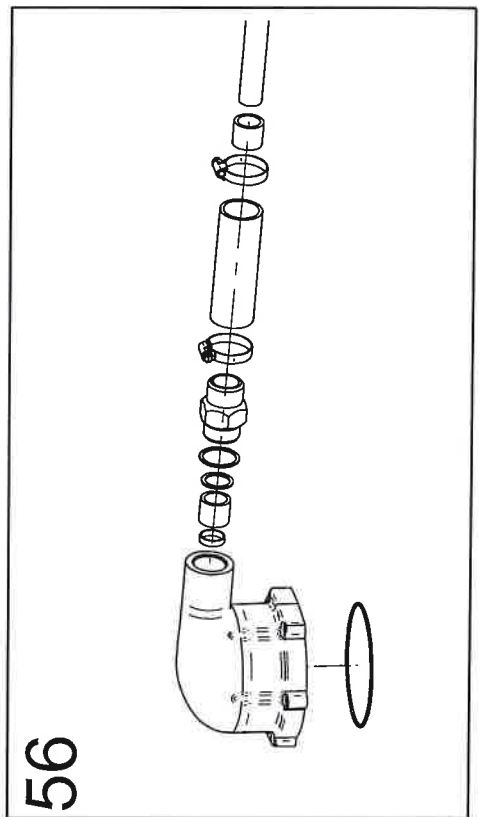
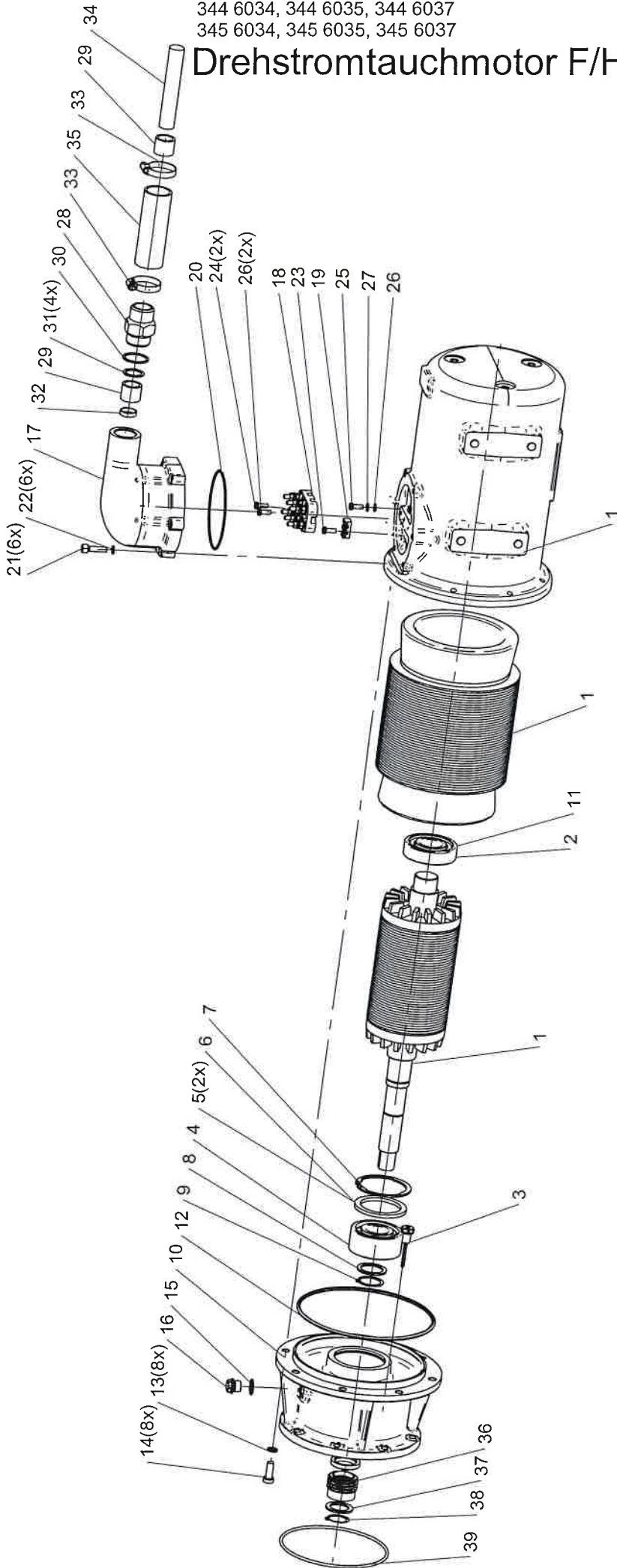
Drehstromtauchmotor
344 5004, 344 5005, 344 5007
345 6004, 345 6005, 345 6007

Bild Fig. Rep.	Bestell Nr. Part No. Reference	Benennung Description Designation	Stück quant. pieces	Stück quant. pieces	Stück quant. pieces
			4	5,5	7,5
1	345 6004	Drehstromtauchmotor 4,0 kW/ 400V/ 50 Hz/ F	1		
	345 6005	Drehstromtauchmotor 5,5 kW/ 400V/ 50 Hz/ F		1	
	345 6007	Drehstromtauchmotor 7,5 kW/ 400V/ 50 Hz/ F			1
1	344 5004	Drehstromtauchmotor 4,0 kW/ 400V/ 50 Hz/ H	1		
	344 5005	Drehstromtauchmotor 5,5 kW/ 400V/ 50 Hz/ H		1	
	344 5007	Drehstromtauchmotor 7,5 kW/ 400V/ 50 Hz/ H			1
2	*	Rillenkugellager 6307 Z C3		1	
3		Leckagesonde		1	
4	*	Schrägl. zweir. 3307 Z C3		1	
5		Passscheiben DIN 988-80x63x2		2	
6		Passscheiben DIN 988-80x63x1		1	
7		Sicherungsring DIN472 -80X2,5		1	
8		Stütz-Scheibe 35x45x2,5		1	
9	*	Sicherungsring DIN 471 - 35x1,5		1	
10		Lagerschild		1	
11		Kugellagerausgleichsscheibe		1	
12	*	O-Ring DIN 3771-200x5		1	
13		Federring DIN 7980-10		8	
14		Zylinderschr. mit ISK DIN 6912-M10x25		8	
15	*	Cu - Scheibe		1	
16	*	Verschlußschraube DIN 910-3/8"-A2		1	
17	*	Klemmkastendeckel		1	
18		Klemmbrett Indukta BG 160/180		1	
19		Blockklemme MK3/12 KRGSS		2	
20	*	O-Ring DIN 3771-84,0x3 -NBR 70		1	
21		Zylinderschr. mit ISK DIN 912-M8x30		6	
22		Federring DIN 7980-D8		6	
23		Zylinderschraube M3x16 DIN 84-vz		1	
24		Zylinderschraube M6x16 DIN 84-vz		2	
25		Zylinderschraube M6x16 DIN 84-Ms		1	
26		Scheibe A6 DIN 125 Ms		3	
27		Federring A6 DIN 127		3	
28	*	Druckschraube		1	
29	*	Dichtring Dm23 A4-111		2	
30	*	Cu-Dichtring-40x34x1,5		1	
31	*	Cu-Dichtring-32x25x1,5		4	
32	*	Schlauschelle Dm16bis25 1.4301		1	
33	*	Schlauschelle Dm30bis45 1.4301		2	
34	*	Tauchmororleitung A07RN-F 12Gx2,5mm ²		8,4m	
35	*	Schutzschlauch 32x4,8 PVC mit Gewebe		1m	
36	*	GLRD MG 12/30-G80 AQ1VGG		1	
37		Stützscheibe DIN 988 - S30x42x2,5		1	
38	*	Sicherungsring DIN 471 - 30x1,5		1	
39	*	O-Ring DIN 3771-160x4		1	
56	344 2228	Rep. Set Klemmkasten kpl. vergossen		1	
57	344 2230	Rep. Set Drehstrommotor		1	
58	344 2232	Rep. Set Gleitringdichtung		1	

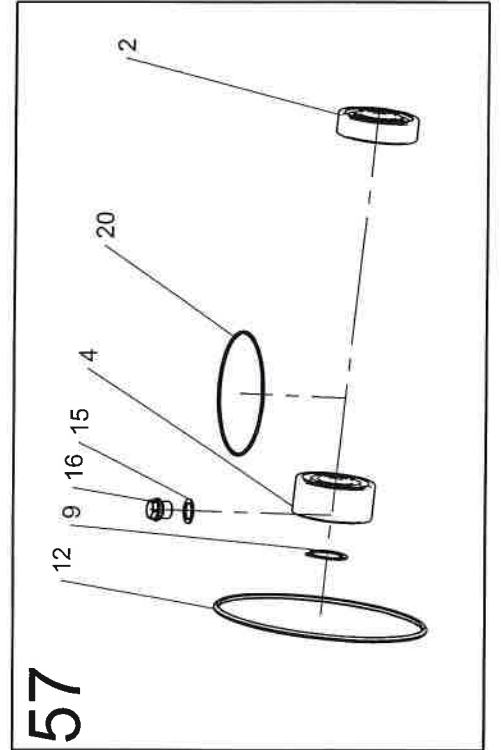
* nur im Set erhältlich / only available in Set
Teile ohne Bestell Nr. sind keine E-Teile. Preis und Lieferzeit nur auf Anfrage.
Parts without Part No. are not available as Spare Part. Price and delivery time only on request

344 6034, 344 6035, 344 6037
345 6034, 345 6035, 345 6037

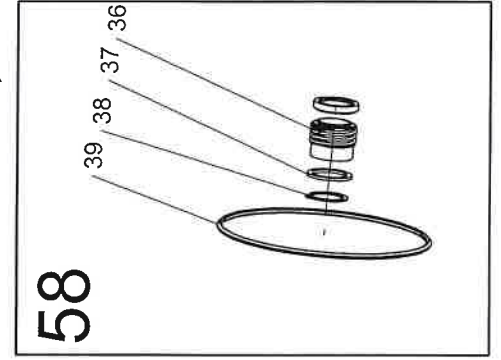
Drehstromtauchmotor F/H USA



56



57



58

ERSATZTEILISTE
LIST OF SPARE PARTS
LISTE DES PIECES DE RECHANGE

Drehstromtauchmotor
344 6034, 344 6035, 344 6037
345 6034, 345 6035, 345 6037

Bild Fig. Rep.	Bestell Nr. Part No. Reference	Benennung Description Designation	Stück quant. pieces	Stück quant. pieces	Stück quant. pieces
			4	5,5	7,5
1	345 6034	Drehstromtauchmotor 4,0 kW/ 480 V / 60 Hz/ F	1		
	345 6035	Drehstromtauchmotor 5,5 kW/ 480 V / 60 Hz/ F		1	
	345 6037	Drehstromtauchmotor 7,5 kW/ 480 V / 60 Hz/ F			1
1	344 6034	Drehstromtauchmotor 4,0 kW/ 480 V / 60 Hz/ H	1		
	344 6035	Drehstromtauchmotor 5,5 kW/ 480 V / 60 Hz/ H		1	
	344 6037	Drehstromtauchmotor 7,5 kW/ 480 V / 60 Hz/ H			1
2	*	Rillenkugellager 6307 Z C3		1	
3		Leckagesonde		1	
4	*	Schrägkl. zweir. 3307 Z C3		1	
5		Passscheiben DIN 988-80x63x2		2	
6		Passscheiben DIN 988-80x63x1		1	
7		Sicherungsring DIN472 -80X2,5		1	
8		Stütz-Scheibe 35x45x2,5		1	
9	*	Sicherungsring DIN 471 - 35x1,5		1	
10		Lagerschild		1	
11		Motorgehäuse 5,5 kW		1	
12	*	O-Ring DIN 3771-200x5		1	
13		Federring DIN 7980-10		8	
14		Zylinderschr. mit ISK DIN 6912-M10x25		8	
15	*	Cu - Scheibe		1	
16	*	Verschlußschraube DIN 910-3/8"-A2		1	
17	*	Klemmkastendeckel		1	
18		Klemmbrett Indukta BG 160/180		1	
19		Blockklemme MK3/12 KRGSS		2	
20	*	O-Ring DIN 3771-84,0x3 -NBR 70		1	
21		Zylinderschr. mit ISK DIN 912-M8x30		6	
22		Federring DIN 7980-D8		6	
23		Zylinderschraube M3x16 DIN 84-vz		1	
24		Zylinderschraube M6x16 DIN 84-vz		2	
25		Zylinderschraube M6x16 DIN 84-Ms		1	
26		Scheibe A6 DIN 125 Ms		1	
27		Federring A6 DIN 127		3	
28	*	Druckschraube		1	
29	*	Dichtring Dm23 A4-111		2	
30	*	Cu-Dichtring-40x34x1,5		1	
31	*	Cu-Dichtring-32x25x1,5		4	
32	*	Schlauchschele Dm16bis25 1.4301		1	
33	*	Schlauchschele Dm30bis45 1.4301		2	
34	*	Tauchmororleitung A07RN-F 12Gx2,5mm ²		8,4m	
35	*	Schutzschlauch 32x4,8 PVC mit Gewebe		1m	
36	*	GLRD MG 12/30-G80 AQ1VGG		1	
37		Stützscheibe DIN 988 - S30x42x2,5		1	
38	*	Sicherungsring DIN 471 - 30x1,5		1	
39	*	O-Ring DIN 3771-160x4		1	
55	344 2228	Rep. Set Klemmkasten kpl. vergossen		1	
56	344 2230	Rep. Set Drehstrommotor		1	
57	344 2232	Rep. Set Gleitringdichtung		1	

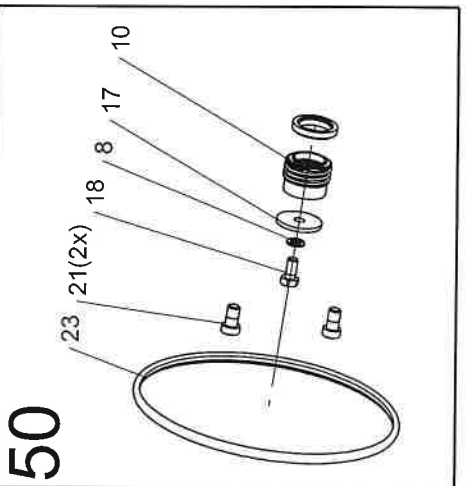
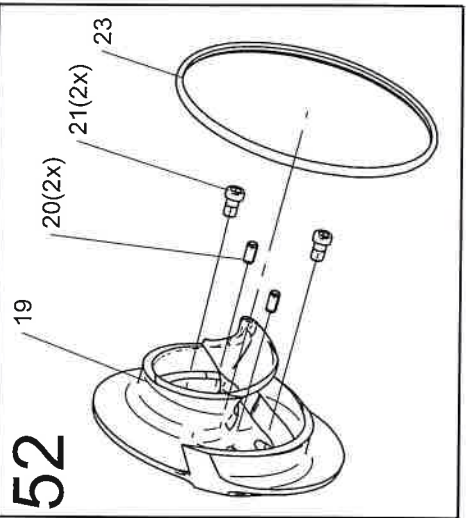
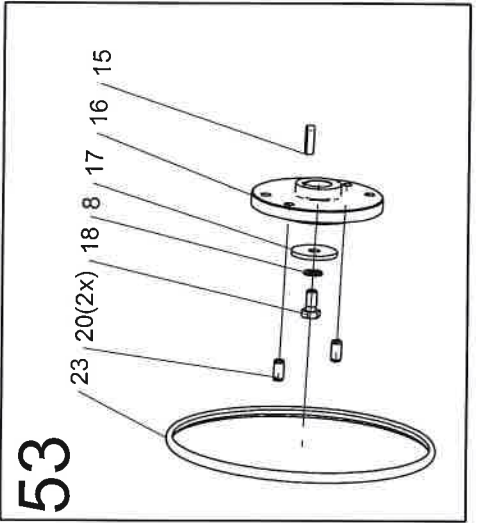
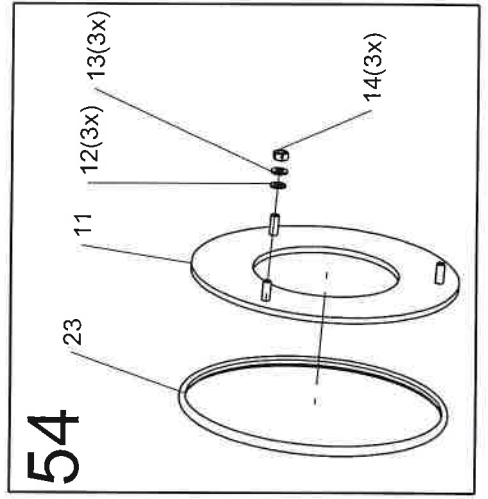
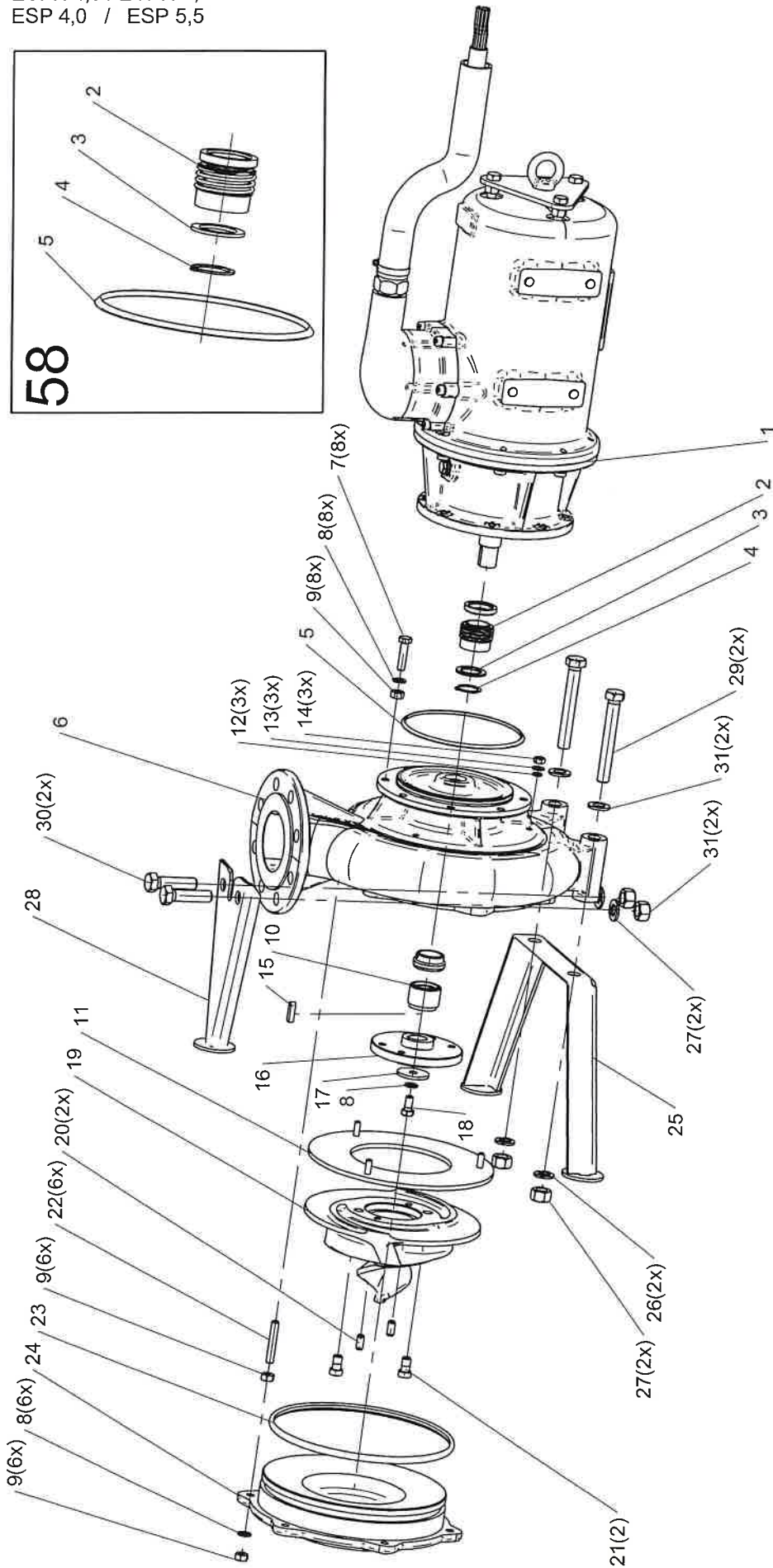
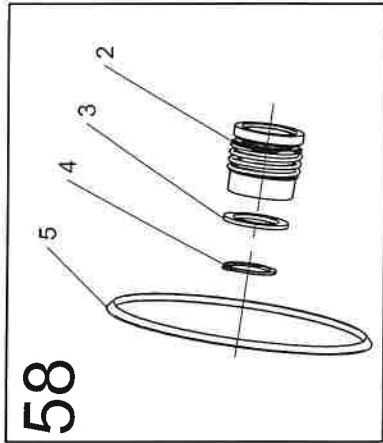
* nur im Set erhältlich / only available in Set
Teile ohne Bestell Nr. sind keine E-Teile. Preis und Lieferzeit nur auf Anfrage.
Parts without Part No. are not available as Spare Part. Price and delivery time only on request



344 0054, 344 0055 / 344 0094, 344 0095
345 0054, 345 0055 / 345 0094, 345 0095

Tauchmotorpumpe EU/USA

ESPH 4,0 / ESPH 5,5
ESP 4,0 / ESP 5,5



ERSATZTEILISTE

LIST OF SPARE PARTS

LISTE DES PIECES DE RECHANGE

Tauchmotorpumpe ESP und ESPH

344 0054, 344 0055, 344 094, 344 0095

345 0054, 345 0055, 345 094, 345 0095

Bild Fig. Rep.	Bestell Nr. Part No. Reference	Benennung Description Designation	Stück quant. pieces	Stück quant. pieces	Stück quant. pieces	Stück quant. pieces
			4	5,5	4	5,5
1	344 5004	Drehstromtauchmotor 4,0 kW/400V/50Hz/ F	1			
	344 5005	Drehstromtauchmotor 5,5 kW/400V/50Hz/ F		1		
	344 6034	Drehstromtauchmotor 4,0 kW/480V/60Hz/ F			1	
	344 6035	Drehstromtauchmotor 5,5 kW/480V/60Hz/ F				1
1	345 6004	Drehstromtauchmotor 4,0 kW/400V/50Hz/ H	1			
	345 6005	Drehstromtauchmotor 5,5 kW/400V/50Hz/ H		1		
	345 6034	Drehstromtauchmotor 4,0 kW/480V/60Hz/ H			1	
	345 6035	Drehstromtauchmotor 5,5 kW/480V/60Hz/ H				1
2	*	GLRD MG 12/30-G80 AQ1VGG		1		1
3		Stützscheibe DIN 988 - S30x42x2,5		1		1
4	*	Sicherungsring DIN 471 - 30x1,5		1		1
5	*	O-Ring DIN 3771-160x4		1		1
6	344 0114	Spiralgehäuse d225	1		1	
	344 0104	Spiralgehäuse d265		1		1
7	*	Skt. Schr. DIN 933-M10x40-A4		8		8
8	*	Federring DIN 127-A10-A4		15		15
9	*	Sk-Mutter DIN 934-M10-A4		20		20
10	*	GLRD MG 12/30-G60 Q1Q1VGG		1		1
11	*	Verschleißscheibe geschweißt d225	1		1	
	*	Verschleißscheibe geschweißt d265		1		1
12	*	Federring DIN 127-B8-A4		3		3
13	*	Scheibe DIN 125 -9-A2		1		1
14	*	Skt. Mutter DIN 934-M8-A4		1		1
15	*	Passfeder DIN 6886-AB-8x7x28		1		1
16	*	Flanschscheibe		1		1
17	*	Scheibe		1		1
18	*	SK-Schraube DIN 933-M10x25-A2		2		2
19	*	Dickstofflaufrad Ø223x33,51	1		1	
	*	Dickstofflaufrad Ø263x30		1		1
20	*	Spannstift DIN 1481-10x20		2		2
21	*	Zylinderschraube DIN 7984-M12x20-A2		2		2
22		Gewindestift DIN 913-M10x60-A4		6		6
23	*	O-Ring DIN 3771-209,2x5,7	1		1	
	*	O-Ring DIN 3771-239,5x7,5		1		1
24	344 0115	Saugglocke 60 Hz	1		1	
	344 0105	Saugglocke 50 Hz		1		1
25		Pumpenfuß 01		1		1
26		Federring DIN 127-B16		2		2
27		Sk-Mutter DIN 934-M16-8		4		4
28		Pumpenfuß 02		1		1
29		Skt. Schraube ISO 931-M16x130-8.8		2		2
30		Skt. Schraube ISO 4017-M16x60-8.8		2		2
31		Scheibe DIN 125-18		4		4
32		Pumpenaufnahme		1		1
33		Hydrauliköl HYD HLP 22		1l		1l
34		HALBRUNDKERBNAGEL 2X5, AL		4		4
35		Devcon Titanium P		0,03		0,03
36		Verschluss GPN 350 michweiss		8		8
37		Flanschcappe Kapsto GPN 680		1		1
38		KLEBER Loctite 57466 250 ml		0,05		0,05
39	073 0051	KLEBER Loctite 243 50 G		0,05		0,05
40		TYPENSCHILD NIETBAR		1		1
41		Warnbildzeichen-BSB Nr. 452315		1		1
42		Aufkleber		1		1
43		LACK NEOPAL G 1027 T RAL 7032		0,15		0,15
44		VERDUENNUNG V 0003		0,1		0,1
45		LACK EVERPAL D 1284 RAL 6018		0,25		0,25

50	344 2202	Rep. Set Gleitringdichtung	1		1	
52	344 2216	Rep. Set Dickstofflaufrad 223x33,51	1		1	
	344 2214	Rep. Set Dickstofflaufrad 263x30		1		1
53	344 2218	Rep. Set Flanschscheibe	1	1	1	1
54	344 2222	Rep. Set Verschleißscheibe 60 Hz	1		1	
	344 2220	Rep. Set Verschleißscheibe 50 Hz		1		1
58	344 2232	Rep. Set Gleitringdichtung	1		1	

** nur im Set erhältlich / only available in Set*

Teile ohne Bestell Nr. sind keine E-Teile. Preis und Lieferzeit nur auf Anfrage.

Parts without Part No. are not available as Spare Part. Price and delivery time only on request

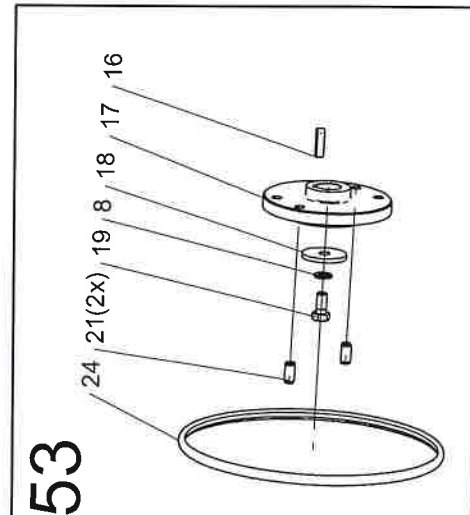
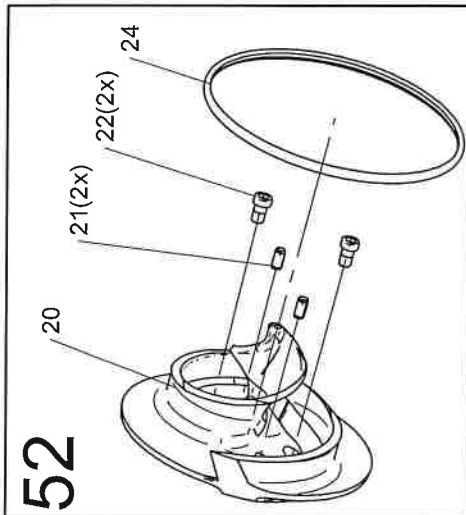
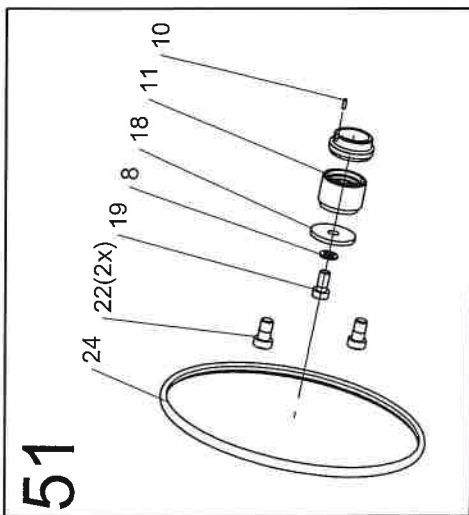
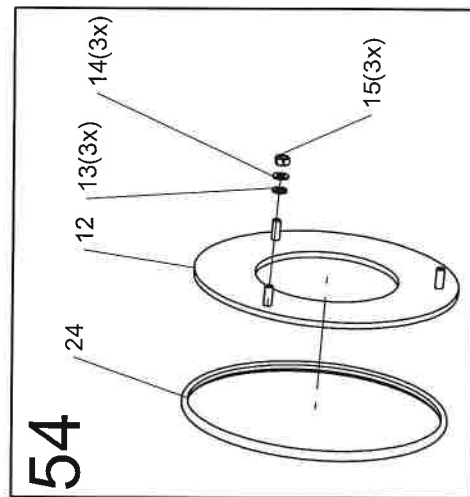
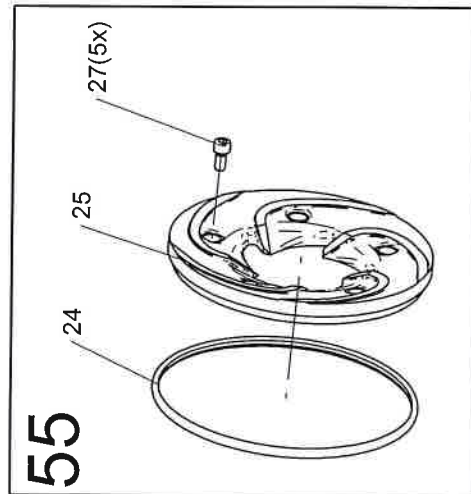
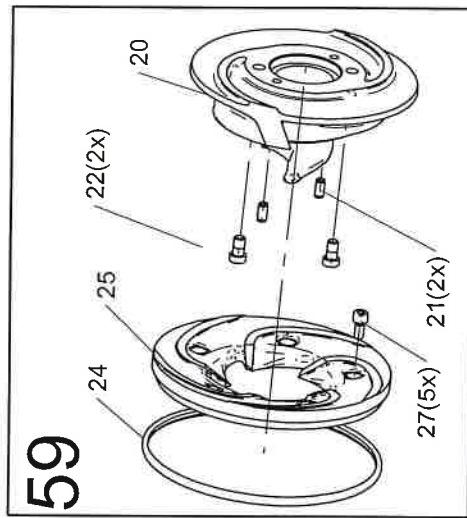
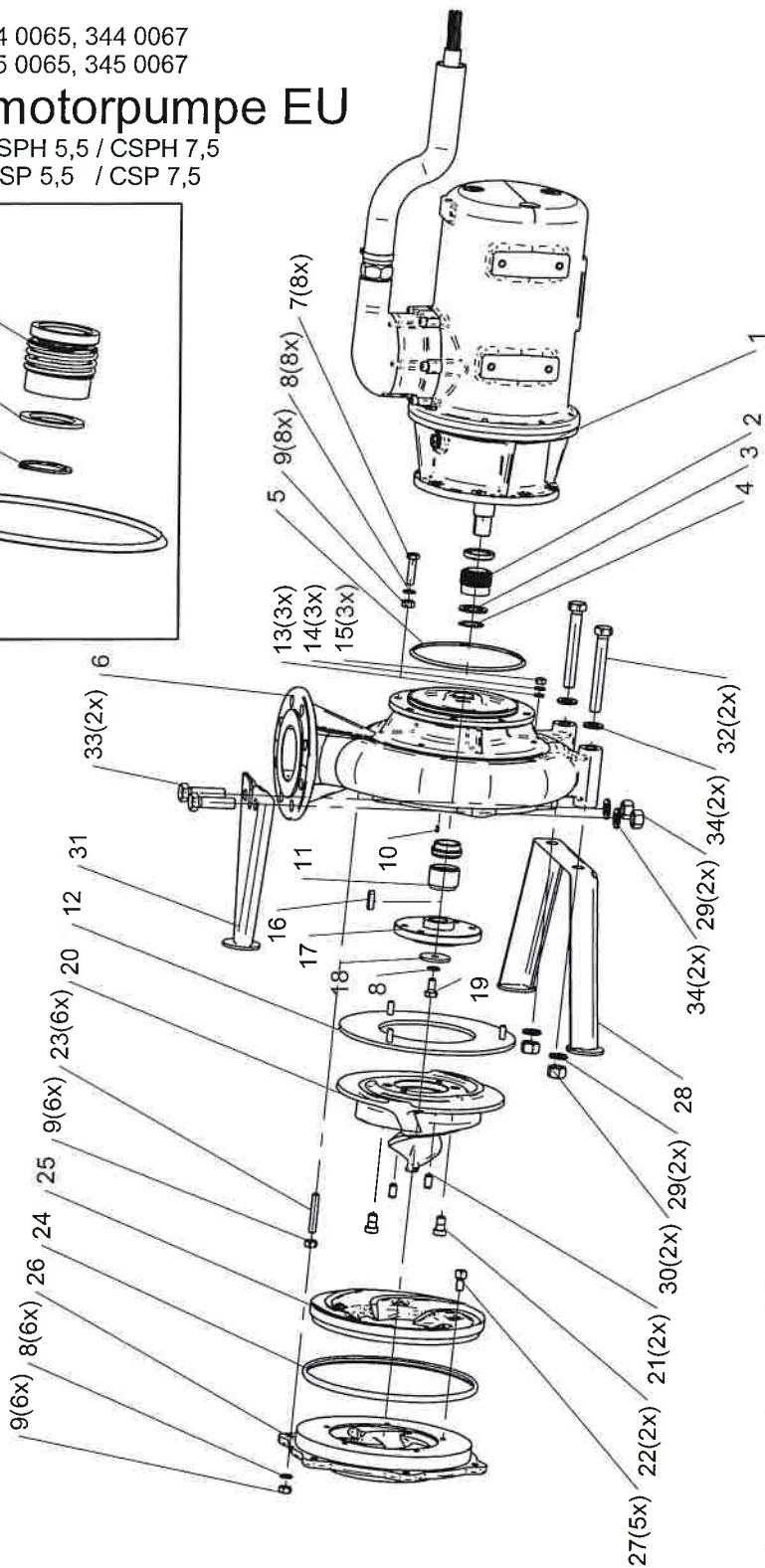
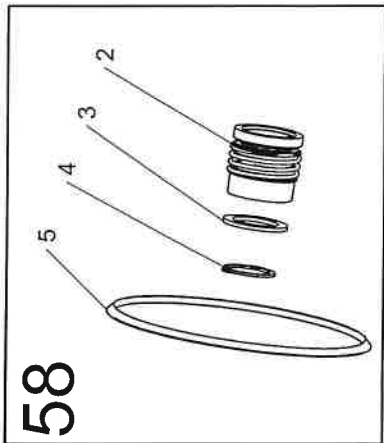


BAUER FOR A GREEN WORLD

344 0064, 344 0065, 344 0067
345 0064, 345 0065, 345 0067

Tauchmotorpumpe EU

CSPH 4,0 / CSPH 5,5 / CSPH 7,5
CSP 4,0 / CSP 5,5 / CSP 7,5



ERSATZTEILISTE
LIST OF SPARE PARTS
LISTE DES PIECES DE RECHANGE

Tauchmotorpumpe CSP und CSPH
344 0064, 344 0065, 344 0067
345 0064, 345 0065, 345 0067

Bild Fig. Rep.	Bestell Nr. Part No. Reference	Benennung Description Designation	Stück quant. pieces	Stück quant. pieces	Stück quant. pieces
			4	5,5	7,5
1	345 6004	Drehstromtauchmotor 4,0 kW/ 400 V / 50 Hz/ F	1		
	345 6005	Drehstromtauchmotor 5,5 kW/ 400 V / 50 Hz/ F		1	
	345 6007	Drehstromtauchmotor 7,5 kW/ 400 V / 50 Hz/ F			1
1	344 5004	Drehstromtauchmotor 4,0 kW/ 400 V / 50 Hz/ H	1		
	344 5005	Drehstromtauchmotor 5,5 kW/ 400 V / 50 Hz/ H		1	
	344 5007	Drehstromtauchmotor 7,5 kW/ 400 V / 50 Hz/ H			1
2	*	GLRD MG 12/30-G80 AQ1VGG		1	
3		Stützscheibe DIN 988 - S30x42x2,5		1	
4	*	Sicherungsring DIN 471 - 30x1,5		1	
5	*	O-Ring DIN 3771-160x4		1	
6	344 0114	Spiralgehäuse d225	1		
	344 0104	Spiralgehäuse d265		1	1
7	*	Skt. Schr. DIN 933-M10x40-A4		8	
8	*	Federring DIN 127-A10-A4		15	
9	*	Sk-Mutter DIN 934-M10-A4		20	
10	*	Spannstift DIN 1481-3x10		1	
11	*	GLRD HJ977 GN/30 - 00 Q12Q12VGG1		1	
12	*	Verschleißscheibe geschweißt d225	1		
	*	Verschleißscheibe geschweißt d265		1	1
13	*	Federring DIN 127-B8-A4		3	
14	*	Scheibe DIN 125 -9-A2		1	
15	*	Skt. Mutter DIN 934-M8-A4		1	
16	*	Passfeder DIN 6886-AB-8x7x28		1	
17	*	Flanschscheibe		1	
18	*	Scheibe		1	
19	*	SK-Schraube DIN 933-M10x25-A2		2	
20	*	Dickstofflaufrad Ø223x33,51	1		
	*	Dickstofflaufrad Ø263x30		1	1
21	*	Spannstift DIN 1481-10x20		2	
22	*	Zylinderschraube DIN 7984-M12x20-A2		2	
23		Gewindestift DIN 913-M10x60-A4		6	
24	*	O-Ring DIN 3771-209,2x5,7	1		
	*	O-Ring DIN 3771-239,5x7,5		1	1
25	*	Schneidscheibe Version 02 60Hz	1		
	*	Schneidscheibe Version 02 50Hz		1	1
26	344 0215	Schneidglocke Version 02 60 Hz	1		
	344 0205	Schneidglocke Version 02 50 Hz		1	1
27	*	Zylinderschraube DIN 7984-M10x20-A4		5	
28		Pumpenfuß 01		1	
29		Federring DIN 127-B16		2	
30		Sk-Mutter DIN 934-M16-8		4	
31		Pumpenfuß 02		1	
32		Skt. Schraube ISO 931-M16x130-8.8		2	
33		Skt. Schraube ISO 4017-M16x60-8.8		2	
34		Scheibe DIN 125-18		4	
35		Pumpenaufnahme		1	
36		Hydrauliköl HYD HLP 22		1l	
37		HALBRUNDKERBNAGEL 2X5, AL		4	
38		Devcon Titanium P		0,1	
39		Verschluss GPN 350 michweiss		8	
40		Flanschkepp Kapsto GPN 680		1	
41		KLEBER Loctite 57466 250 ml		0,05	
42	073 0051	KLEBER Loctite 243 50 G		0,05	
43		TYPENSCHILD NIETBAR		1	
44		Warnbildzeichen-BSB Nr. 452315		1	
45		Aufkleber		1	
46		LACK NEOPAL G 1027 T RAL 7032		0,15	
47		VERDUENNUNG V 0003		0,1	
48		LACK EVERPAL D 1284 RAL 6018		0,25	

51	344 2200	Rep. Set Gleitringdichtung		1	
52	344 2204	Rep. Set Dickstofflaufrad 263x30		1	1
	344 2208	Rep. Set Dickstofflaufrad 223x33,51	1		
53	344 2218	Rep. Set Flanschscheibe		1	
54	344 2220	Rep. Set Verschleißscheibe 50 Hz		1	1
	344 2222	Rep. Set Verschleißscheibe 60 Hz	1		
55	344 2224	Rep. Set Schneidscheibe d225	1		
	344 2226	Rep. Set Schneidscheibe d265		1	1
58	344 2232	Rep. Set Gleitringdichtung		1	
59	344 2234	Rep. Set Schneidwerk d263		1	1
	344 2236	Rep. Set Schneidwerk d223	1		

**** nur im Set erhältlich / only available in Set
Teile ohne Bestell Nr. sind keine E-Teile. Preis und Lieferzeit nur auf Anfrage.
Parts without Part No. are not available as Spare Part. Price and delivery time only on request***

